



PA Series

Variable Area Flowmeter

- 전원 장치 없이 사용하는 현장 지시 유량계
- 작은 공간에 적합하도록 디자인 되어 일반 공장 배관 라인 및 패널 등 쉽게 취부 가능
- 유체의 순간 흐름 쉽게 확인 가능 (거품, 색상 등)

PA-91 Series General Specifications

Size	15A (1/2") ~ 50A (2")
Process Connection	Female Screw
Measuring Fluid	Liquid
Accuracy	±4.0 % F.S
Fluid Temperature	Max. 65 °C
Max. Pressure	Max. 6 kgf/cm ² .G

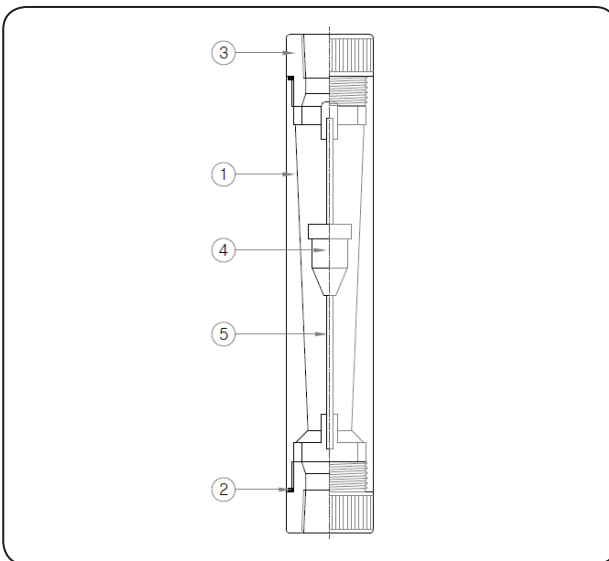
MODEL CODE

PA-91	-	□	-	□	Specification
		1			Flow ranges 참조
		~			Bottom to Top
		7			

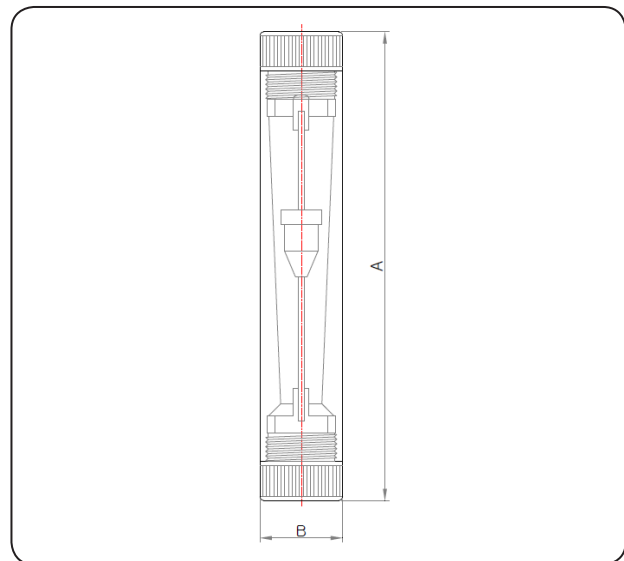
STANDARD MATERIAL

No.	Description	Material
1	Body	Polypropylene
2	Adapter	ABS
3	O-ring	Silicon, Fluoro
4	Float	SUS304
5	Guide bar	SUS316

STRUCTURAL DRAWING



DIMENSIONS DRAWING



FLOW RANGES & DIMENSIONS

Model	Length (mm)		Measure Range		Coonection
	A	B	GPM	LPM	
PA-91-1	215	32	0.2 - 2	1 - 7	1/2" NPT
PA-91-2			0.5 - 5	1.8 - 18	
PA-91-3	278	45	1 - 10	4 - 36	3/4" NPT
PA-91-4	265	51	2 - 20	10 - 70	1" NPT
PA-91-5	265		5 - 30	20 - 110	
PA-91-6	310		20 - 60	80 - 220	
PA-91-7	345	75	20 - 100	75 - 400	2" NPT